

C MRL-F

Maniobra sin cuarto de máquinas

Solución HIDRA **CRONO** para instalaciones sin cuarto de máquinas con variador de frecuencia.

En esta configuración el control y la potencia se suministran montados en dos armarios para su mejor distribución en la instalación.

El control se suministra montado en una base preparada para poderse montar en la jamba de cualquier puerta exterior de 150 ó 120mm.

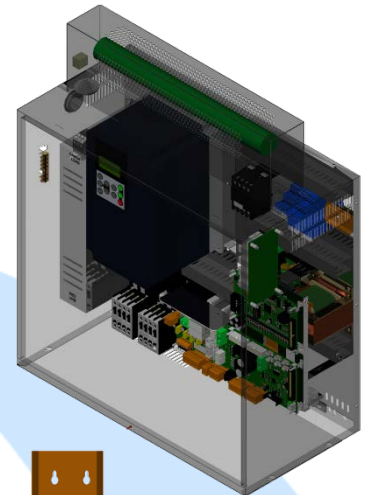
La parte de potencia con su armario independiente está pensada para poder ubicarla en el hueco del ascensor.

Características:

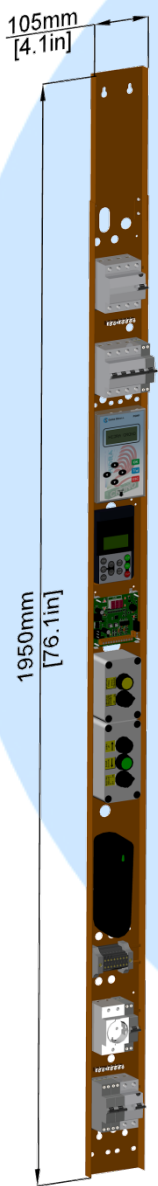
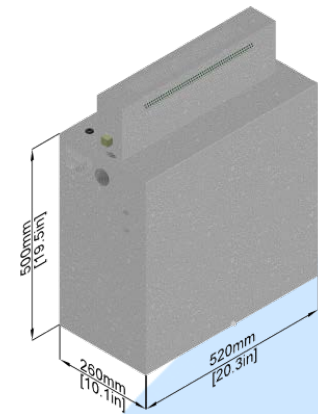
- Protección motor mediante sonda (PTC).
- Protección sobre temperatura ambiente (ajustable por menú).
- Contactores en alterna 48Vac.
- Maniobras Síncronas.
- Variador de frecuencia Control Techniques o Fuji.
- Contactores silenciosos (Bajo ruido).
- Protecciones de fuerza, luz cabina y luz hueco incluidas de serie.
- Control de dirección y velocidad (IDV).
- Rescate manual por descompensación.

Opciones:

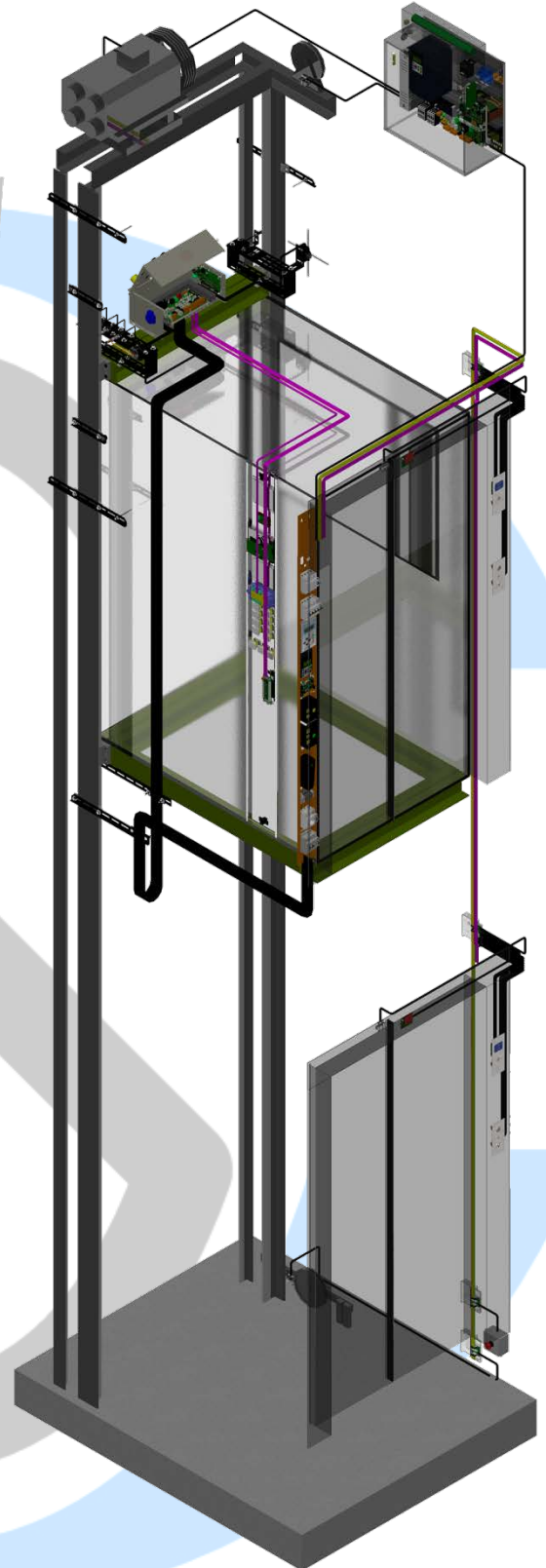
- Rescate automático por descompesación.
- Rescate automático por motor (sentido favorable).
- Rescate a Planta (0), dependiendo de la instalación
- Iluminación de armario de control mediante antorcha fluorescente.



Cotas Potencia Maniobra C MRL-F



Detalle de montaje en jamba de puerta Exterior



Cotas Control C MRL-F

Ubicación Armarios C MRL-F en Instalación